

Инструкция по сборке

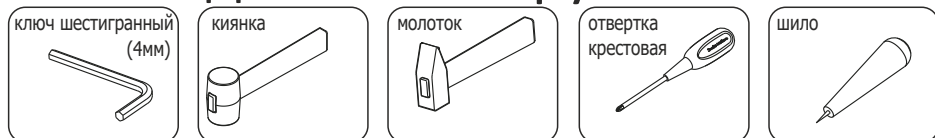
Надставка с нишей для стола 120

H46

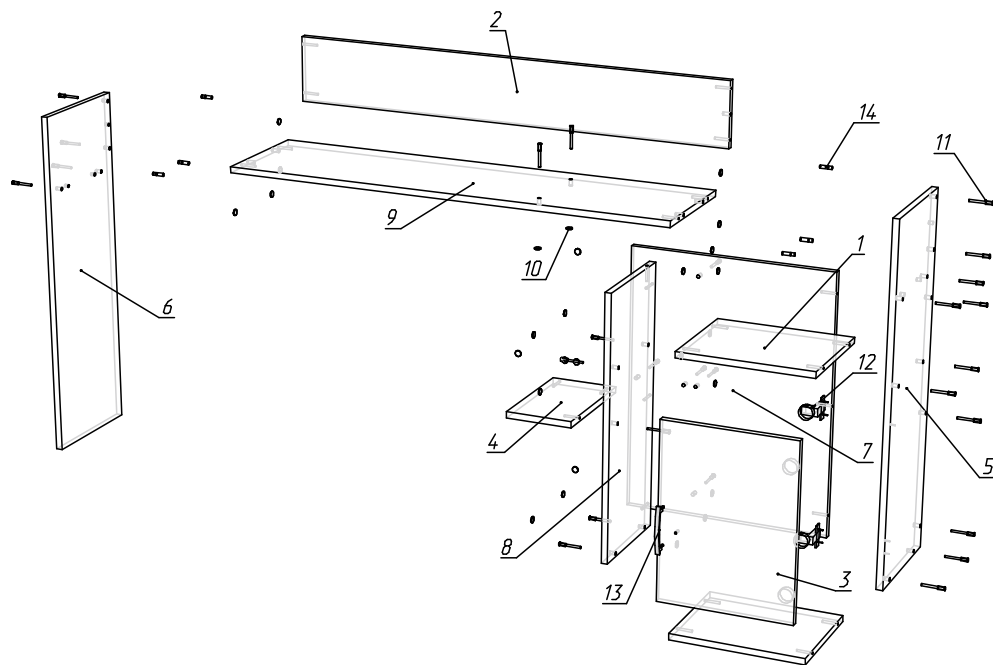
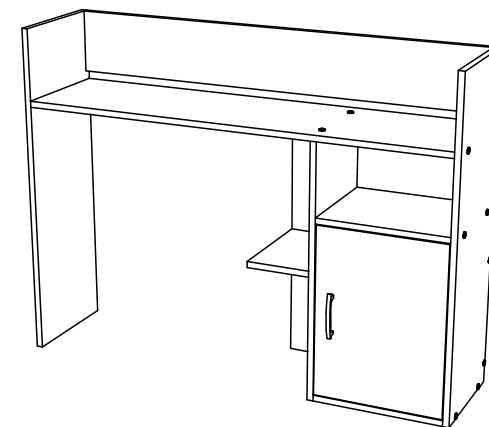
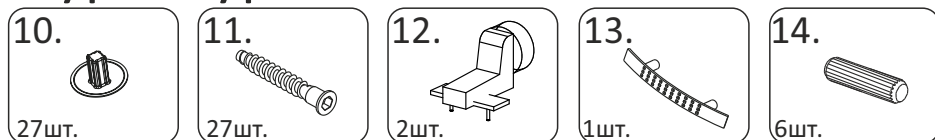


(120x30 h90)

Необходимый инструмент



Фурнитура



Спецификация на панели и профили

Поз.	Наименование	Готовая деталь		Толщина	Кол-во
		Длина	Ширина		
1	H46ГС - Гориз. средняя	348	284	16	2
2	H46СВП - Стенка верхн. полки.	1168	170	16	1
3	H46ДВ - Дверь.	460	344	16	1
4	H46ПН - Полка нижняя.	170	284	16	1
5	H46ВП - Верт. правая.	900	300	16	1
6	H46ВЛ - Верт. левая.	900	300	16	1
7	H46ВЗ - Верт. задняя.	690	534	16	1
8	H46ВС - Верт. средняя.	690	284	16	1
9	H46ГВ - Гориз. верхняя.	1168	300	16	1

Спецификация на крепеж, фурнитуру

Поз.	Наименование	Кол-во
10	Заглушка евровинта	27
11	Евровинт 7x50	27
12	Петля вкладная 110гр.	2
13	Ручка-скоба 96мм	1
14	Шкант	6